

ALLURE 3035 3036 3037

SCHEMA IDRAULICO

SCHEMA HYDRAULIQUE

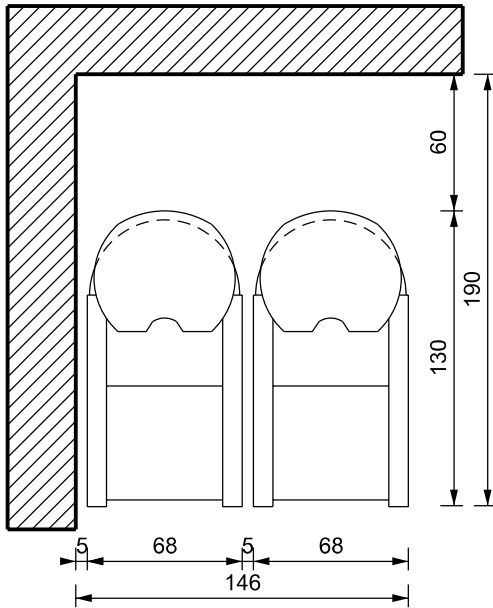
HYDRAULIC PLAN

HYDRAULISCHE PLAN

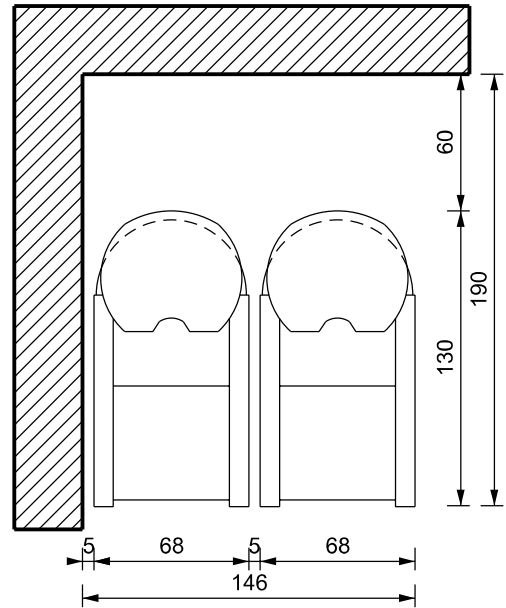
3036 3037

3035

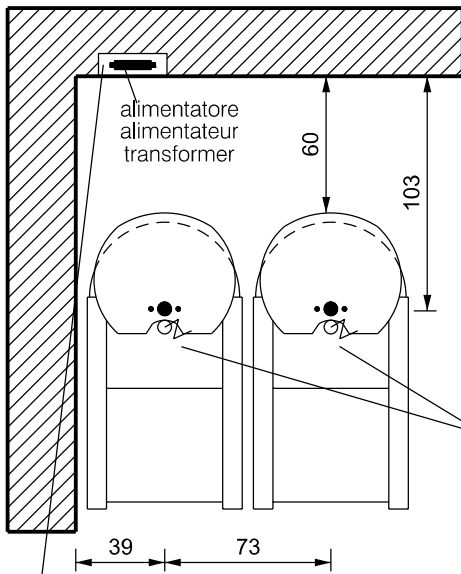
INGOMBRO TOTALE
ENCOMBREMENT TOTAL
TOTAL ENCUMBRANCE



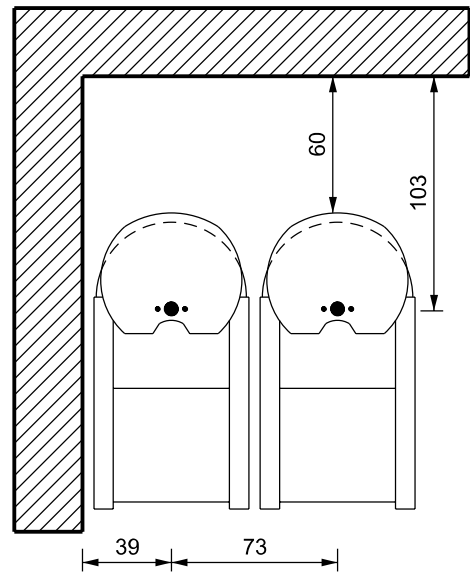
INGOMBRO TOTALE
ENCOMBREMENT TOTAL
TOTAL ENCUMBRANCE



POSIZIONE DEL CENTRO SCARICO
POSITION DU CENTRE DE L'ECOULEMENT
SITUATION OF THE DRAINING CENTER



uscita fili provenienti dall'alimentatore
sortie du fil qui viennent du alimentateur
exit of cables coming from transformer



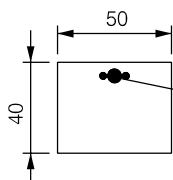
POSIZIONE DEL CENTRO SCARICO
POSITION DU CENTRE DE L'ECOULEMENT
SITUATION OF THE DRAINING CENTER

scatola per 2 alimentatori
misura 16x8x4 cadauno
prevedere prese per alimentarli

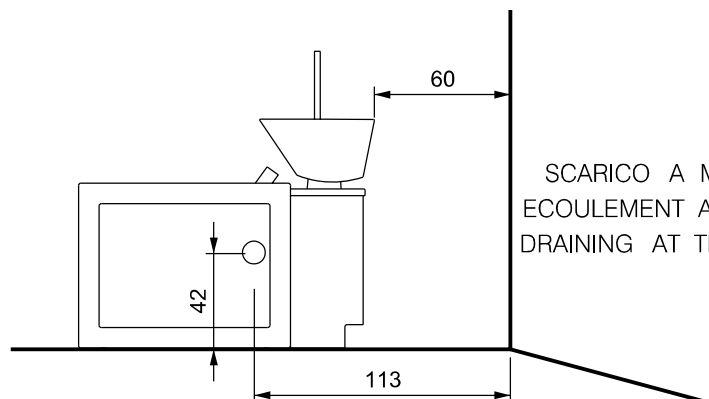
boite pour 2 alimentateurs
mesure 16x8x4 chaque un
prevoir prises pour l'alimenter

box for 2 transformer
dimension 16x8x4 each one
provide 2 sockets for the transformer

SPAZIO UTILE
ESPACE UTILE
WORK SPACE



SCARICO MM 50
ECOULEMENT MM50
DRAINING MM50



SCARICO A MURO
ECOULEMENT AU MUR
DRAINING AT THE WALL