

Art. 4023 – SOPHIA

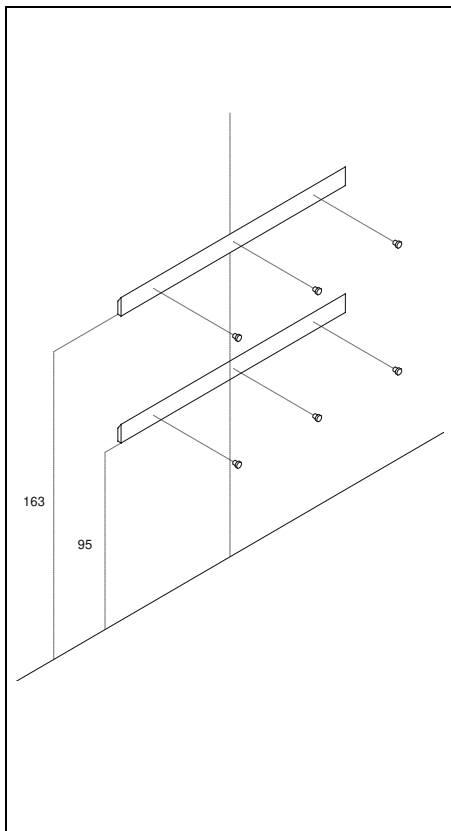
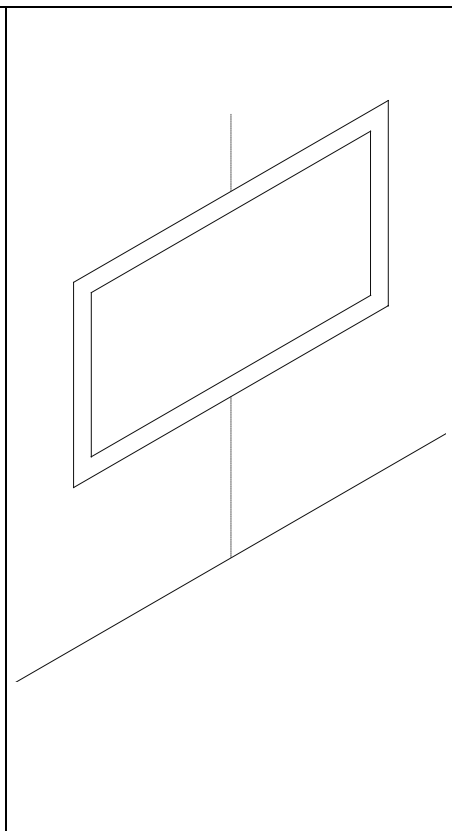
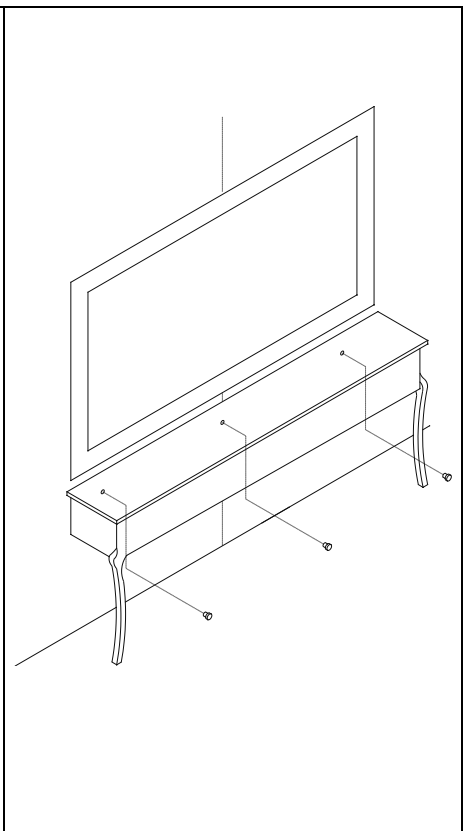


SCHEMA DI MONTAGGIO

SCHEMA DE MONTAGE

INSTALLATION INSTRUCTION

ESQUEMA DE MONTAJE

		
<ul style="list-style-type: none">• FISSARE I GANCI PORTASPECCHIO A MURO• FIXER LES CHROCHETS PORTE MIRROIR AU MUR• FIX THE MIRROR HOOKS AT THE WALL• FIJAR LOS GARFOS PORTA ESPEJO EN LA PARED	<ul style="list-style-type: none">• INCASTRARE LA SPECCHIERA AI GANCI• ENCASTRER LA GLACE AUX CHROCHETS• EMBED THE LOOKING GLASS TO THE HOOKS• ENCAJAR EL TOCADOR A LOS SUPORTES	<ul style="list-style-type: none">• FISSARE LA BASE A MURO CON 3 VITI DA SOTTO IL PIANO• FIXER LA BAS AU MUR AVEC 3 VIS PAR DESSOUS DE LA TABLETTE• FIX THE BASE TO THE WALL WITH 3 SCREWS UNDER THE TOP• FIJAR LA BASE EN LA PARED CON 3 TORNILLOS BAJO DE LA ENCIMERA