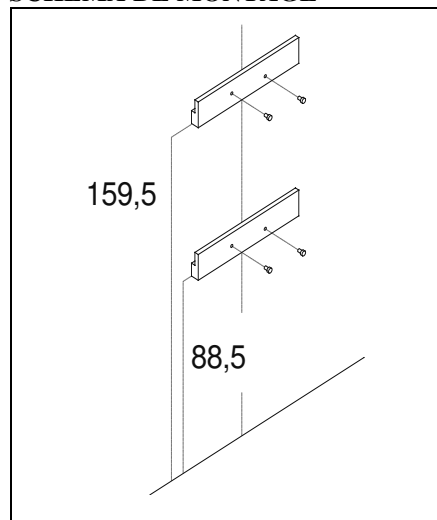


# Art. 4108 / 4108L – IRON / IRON LIGHT

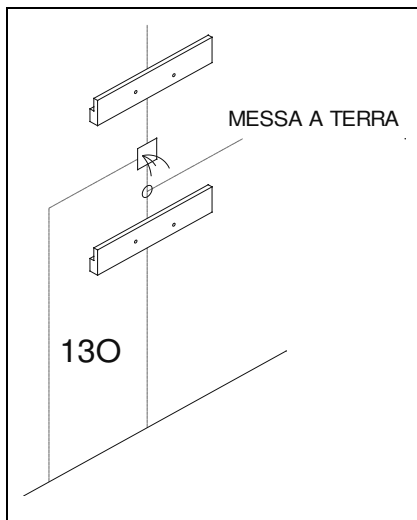


## SCHEMA DI MONTAGGIO

### SCHEMA DE MONTAGE



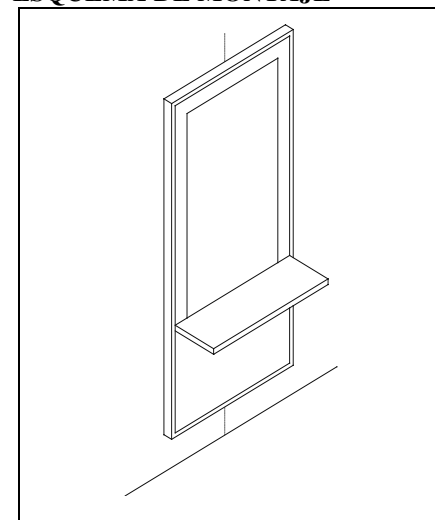
- FISSARE I GANCI PORTASPECCHIO A MURO
- FIXER LES CHROCHETS PORTE MIRROIR AU MUR
- FIX THE MIRROR HOOKS AT THE WALL
- FIJAR LOS GARFOS PORTA ESPEJO EN LA PARED



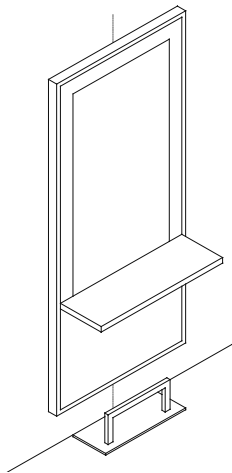
- FARE I COLLEGAMENTI ELETTRICI E LA MESSA A TERRA
- FAIRE LES CONNECTIONS ELETTRIQUES ET LA MISE A'LA TERRE ELECTRIQUE
- MAKE THE ELECTRICAL CONNECTIONS AND THE ELECTRICAL GROUNDING
- HACER LOS COLEGAMENTOS ELECTRICOS Y LA PUESTA A TIERRA ELECTRICA

## INSTALLATION INSTRUCTION

### ESQUEMA DE MONTAJE



- APPENDERE LA SPECCHIERA
- ACCHROCHER LA GLACE
- HANG THE MIRROR
- ENCAJAR EL ESPEJO



- POSIZIONARE IL POGGIPIEDI
- PLACER LE REPOSE-PIEDS
- PLACE THE FOOT-REST
- COLOCAR LO APOJA-PIES