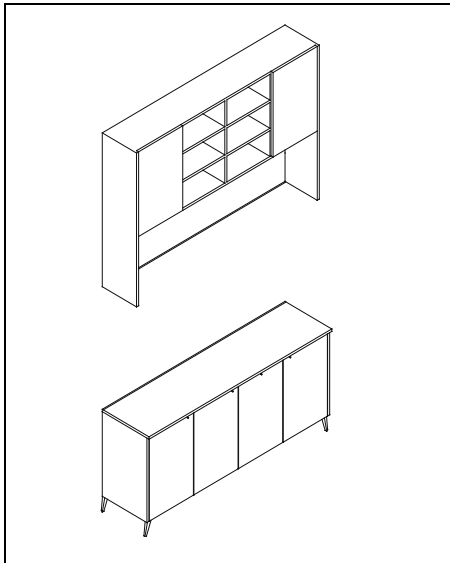


Art. 706 – MOBILE SRVIZIO



SCHEMA DI MONTAGGIO

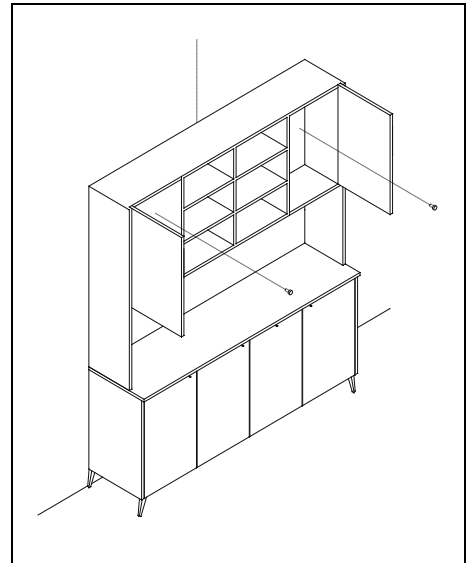
SCHEMA DE MONTAGE



- INCASTRARE LA PARTE SOPRA DEL MOBILE ALLA BASE
- EMBOITER LA PARTIE SUPERIEURE DU MEUBLE AVEC LA BASE
- EMBED THE UPPER PART OF THE FURNITURE IN THE BASE
- ENCASTRAR LA PARTE SUPERIOR DEL MUEBLE CON LA BASE

INSTALLATION INSTRUCTION

ESQUEMA DE MONTAJE



- FISSARE IL MOBILE A MURO
- FIXER LE MEUBLE AU MUR
- FIX THE FURNITURE AT THE WALL
- FIJAR EL MUEBLE A LA PARED