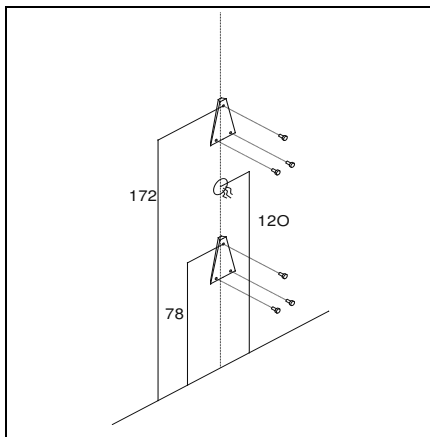


Art. 8218/16 – STRIPE LIGHT

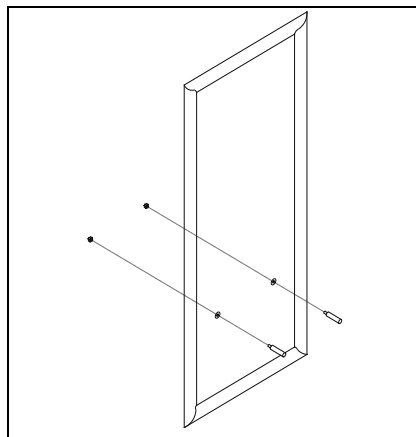


SCHEMA DI MONTAGGIO

SCHEMA DE MONTAGE



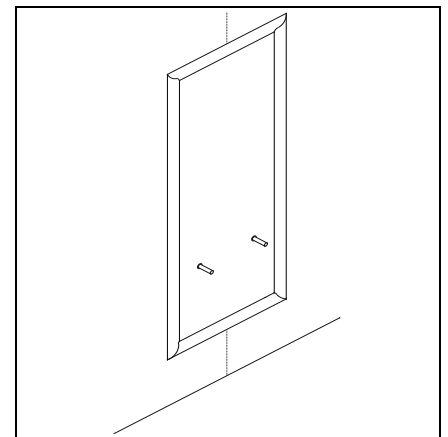
- FISSARE I GANCI PORTASPECCHIO A MURO E FARE I COLLEGAMENTI ELETTRICI
- FIXER LES CHROCHETS PORTE MIRROIR AU MUR ET FAIRE LES CONNECTIONS ELETTRIQUES
- FIX THE MIRROR HOOKS AT THE WALL AND MAKE THE ELECTRICAL CONNECTIONS
- FIJAR LOS GARFOS PORTA ESPEJO EN LA PARED Y HACER LOS COLEGAMENTOS ELECTRICOS



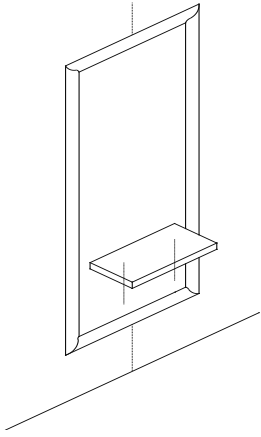
- FISSARE I PERNI PASSANTI PORTAPIANO
- FIXER LES CHEVILLES PASSANTES PORTE TABLETTE
- FIX THE HINGES PASSING TOP HOLDERS
- FIJAR LOS SOSTENES PASSANTES QUE SUJETAN LA ENCIMERA

INSTALLATION INSTRUCTION

ESQUEMA DE MONTAJE



- APPENDERE LA SPECCHIERA AL MURO
- ACCHROCHER LA GLACE AU MUR PAR LES CHROCHETS
- ANG THE LOOKING GLASS AT THE WALL HOOKS
- COLGAR LE TOCADOR EN LA PARED



- INSERIRE IL PIANO E STRINGERE LE VITI SOTTO AL PIANO
- INSERER LA TABLETTE ET SERRER LES VIS QUI SE TROUVENT AU DESSOUS DE LA TABLETTE
- INSERT THE TOP AND TIGHTEN THE SCREWS UNDER THE TOP
- PONER LA ENCIMERA ATTORNILLANDO LOS TORNILLOS A BAJO