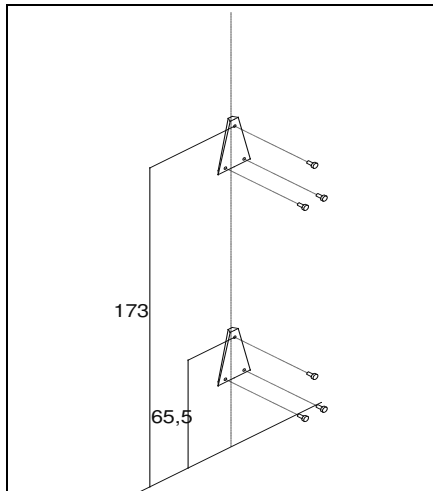


Art. 8241 – MOVIE

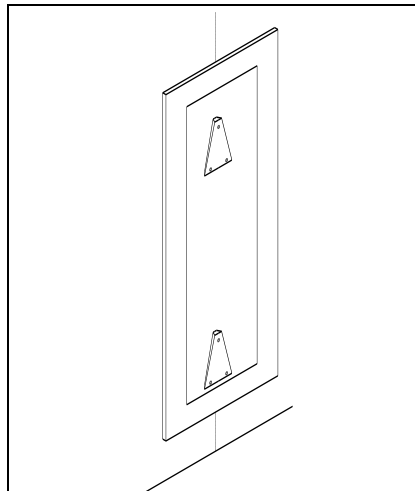


SCHEMA DI MONTAGGIO

SCHEMA DE MONTAGE



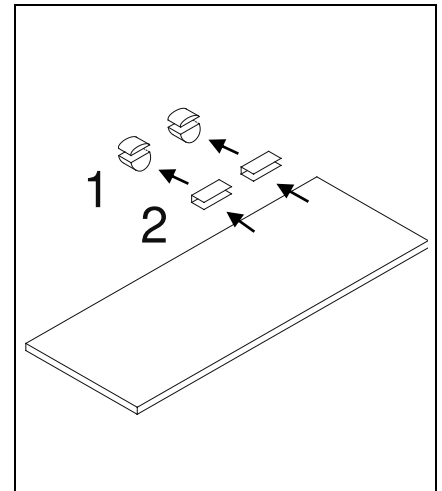
- FISSARE I GANCI PORTASPECCHIO A MURO
- FIXER LES CHROCHETS PORTE MIRROR AU MUR
- FIX THE MIRROR HOOKS AT THE WALL
- FIJAR LOS GARFOS PORTA ESPEJO EN LA PARED



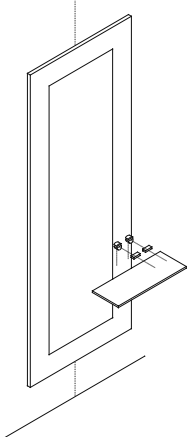
- INCASTRARE LA SPECCHIERA AI GANCI
- ENCASTRER LA GLACE AUX CHROCHETS
- EMBED THE LOOKING GLASS TO THE HOOKS
- ENCAJAR EL TOCADOR A LOS SUPORTES

INSTALLATION INSTRUCTION

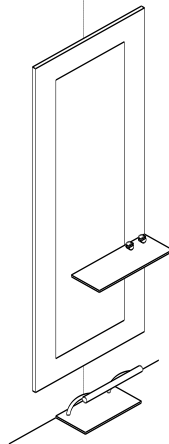
ESQUEMA DE MONTAJE



- PER IL MONTAGGIO DEL PIANETTO: POSIZIONARE LA PLASTICA PROTEGGIPIANO DENTRO AL REGGIPIANO PIEGATA COME DISEGNO (FASE 1) INSERIRE IL PIANO IN VETRO NEL REGGIPIANO (FASE 2)
- TO MOUNT THE SHELF: PLACE THE PROTECTIVE PLASTIC IN THE STEEL SUPPORT, BENT AS IN THE DRAWING (STEP 1) INSERT THE GLASS SHELF IN THE SHELF SUPPORT (STEP 2)
- POUR MONTER LA TABLETTE: PLACER LA PLASTIQUE PROTECTIVE DANS LE SUPPORT TABLETTE, PLIEE COMME INDIQUE' DANS LE DESSIN (PHASE 1) PLACER LA TABLETTE DE VERRE DANS LE SUPPORT (PHASE 2)
- PARA MONTAR LA ENCIMERA: PONER LA PIEZA DE PLATICO PROTECTIVA EN EL SUPORTE, DOBLADO COMO EN LA IMAGEN (FASE 1) PONER LE ENCIMERA DE CRYSTAL EN EL SUPORTE (FASE 2)



- DOPO AVER INSERITO IL PIANO, STRINGERE LE VITI SOTTO AL REGGIPIANO
- AFTER INSERTING THE SHELF, TIGHTEN THE SCREWS
- APRES AVOIR PLACE' LA TABLETTE, SERRER LES VIS
- DESPUES AVOIR MONTADO LA ENCIMERA, APRETAR LOS TORNILLOS



- POSIZIONARE IL POGGIAPIEDI
- PLACER LE REPOSE-PIEDS
- PLACE THE FOOT-REST
- COLOCAR LO APOJA-PIES