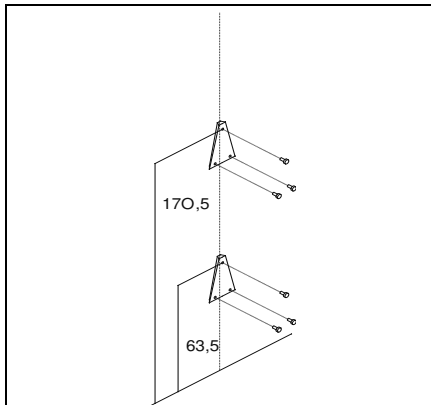


Art. 8242 – FLAVIA

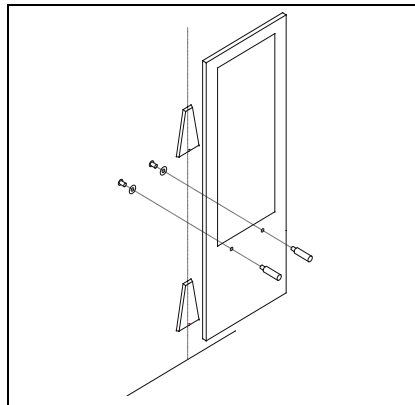


SCHEMA DI MONTAGGIO

SCHEMA DE MONTAGE



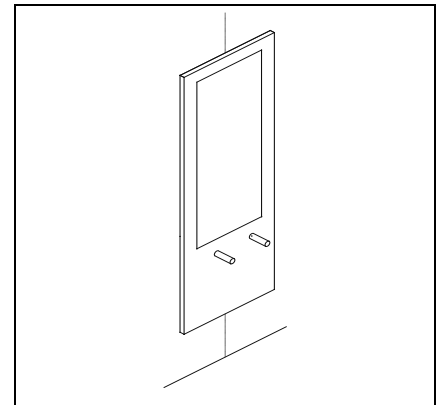
- FISSARE I GANCI PORTASPECCHI A MURO CON 3 VITI 5X50
- FIXER LES CHROCHETS PORTE MIRROIR AU MUR PAR 3 VIS 5X50
- FIX THE MIRROR HOOKS AT THE WALL BY 3 SCREWS 5X50
- FIJAR LOS GARFOS PORTA ESPEJO EN LA PARED CON 3 TORNILLOS 5X50



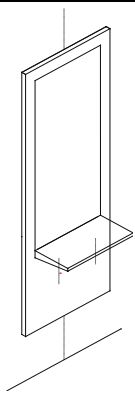
- FISSARE I PERNI PASSANTI PORTAPIANO NEL PANNELLO TRAMITE I BULLONI E LE RONDELLE IN METALLO DAL RETRO
- FIXER LES CHEVILLES PASSANTES PORTE TABLETTE DANS LE PANNEAU PAR LE BULONS ET LE RONDELLES EN METAL PAR LE DERRIERE
- FIX THE HINGES PASSING TOP HOLDERS IN THE PANEL BY THE BOLTS AND THE METAL WASHERS FROM THE BACK
- FIJAR LOS SOSTENES PASSANTES QUE SUJETAN LA ENCIMERA AL PANEL POR MEDIO DE LOS PERNOS Y DE LAS RONDANAS DE METAL POR DETRAS

INSTALLATION INSTRUCTION

ESQUEMA DE MONTAJE



- APPENDERE LA SPECCHIERA AL MURO
- ACCHROCHER LA GLACE AU MUR PAR LES CHROCHETS
- ANG THE LOOKING GLASS AT THE WALL HOOKS
- COLGAR LE TOCADOR EN LA PARED



- INSERIRE IL PIANO E STRINGERE LE VITI SOTTO AL PIANO
- INSERER LA TABLETTE ET SERRER LES VIS QUI SE TROUVENT AU DESSOUS DE LA TABLETTE
- INSERT THE TOP AND TIGHTEN THE SCREWS UNDER THE TOP
- INSERIR EL PIANO Y APERTAR LOS TORNILLOS BAJO DE LA SUPERFICIE DE TRABAJO