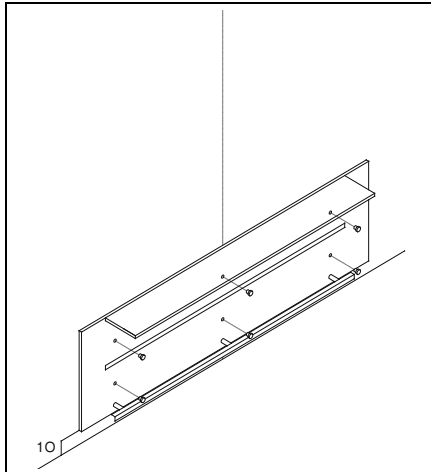


## Art. 8269 – SUPERNOVA

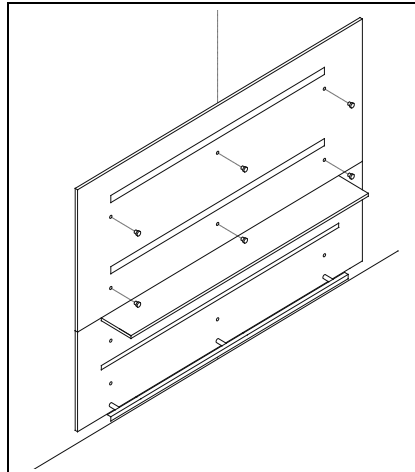


### SCHEMA DI MONTAGGIO

#### SCHEMA DE MONTAGE



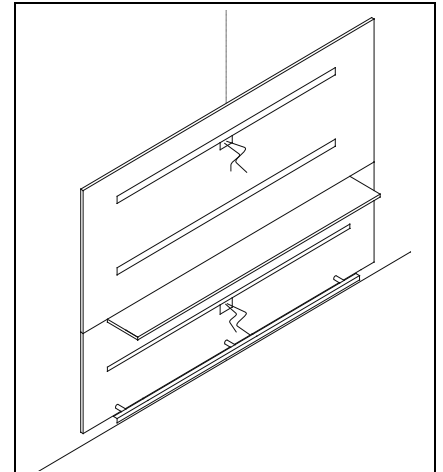
- FISSARE IL PANNELLO INFERIORE A MURO ALL'ALTEZZA INDICATA
- FIXER LE PANNEAU INFERIEUR AU MUR A LA HAUTEUR INDIQUEE
- FIX THE LOWER PANEL TO THE WALL AT THE INDICATED HEIGHT
- FIJAR EL PANEL INFERIOR A LA PARED A LA MEDIDA INDICADA



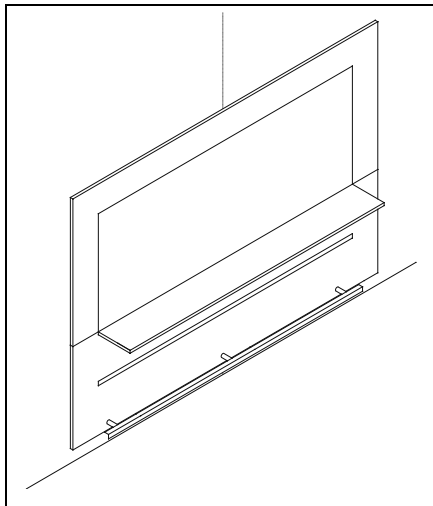
- FISSARE IL PANNELLO SUPERIORE SOPRA A QUELLO INFERIORE
- FIXER LE PANNEAU SUPERIEUR SUL LE PANNEAU INFERIEUR
- FIX THE UPPER PANEL ON THE LOWER PANEL
- FIJAR EL PANEL SUPERIOR AL PANEL INFERIOR

### INSTALLATION INSTRUCTION

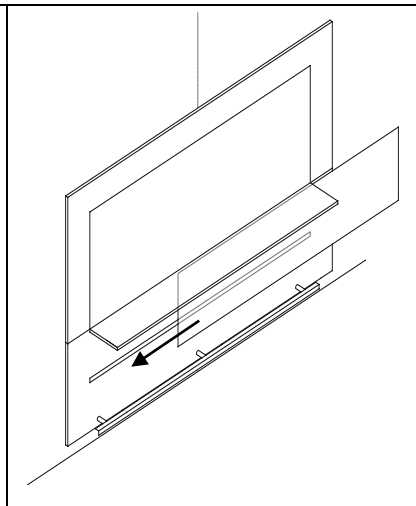
#### ESQUEMA DE MONTAJE



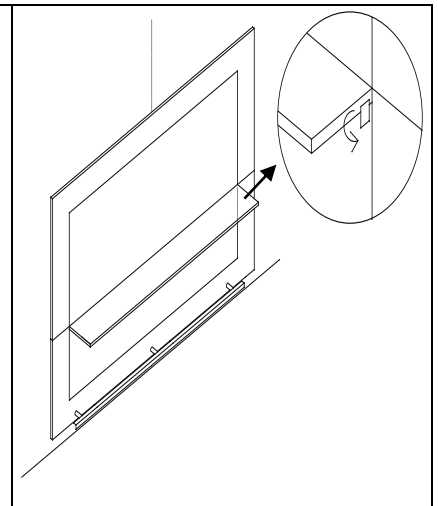
- FARE I COLLEGAMENTI ELETTRICI
- FAIRE LES BRANCHEMENTS ELECTRIQUES
- DO THE ELECTRICAL CONNECTIONS
- HACER LAS CONNEXIONES ELECTRICAS



- AGGANCIARE LO SPECCHIO GRANDE ALLE FASCE POSTE NEL PANNELLO SUPERIORE
- FIXER LE GRAND MIROIR AUX BANDES POSITIONNEES DANS LE PANNEAU SUPERIEUR
- HANG THE BIG MIRROR ON THE BANDS IN THE UPPER PANEL
- ENGANCHAR EL ESPEJO GRANDE A LAS BANDAS DEL PANEL SUPERIOR



- POSIZIONARE LO SPECCHIO PICCOLO FACENDOLO SCORRERE LATERALMENTE LUNGO LA GUIDA
- PLACER LE PETIT MIROIR EN LE FAISANT GLISSER LE LONG DU GUIDE
- PUT THE SMALLER MIRROR MAKING IT SLIDE ON THE RAIL
- PONER EL ESPEJO PEQUENO HACIENDOLO FLUIR EN EL RAIL



- ABBASSARE LA LEVETTA FERMA SPECCHIO POSTA SUL FIANCO DEL PIANO LAVORO
- BAISSER LE LEVIER PLACE' SUR LE COTE DU PLAN DE TRAVAIL
- LOWER THE LEVEL THAT STOPS THE MIRROR PLACED ON THE SIDE OF THE WORKING TOP
- BAJAR LA PALANCA QUE BLOQUEA EL ESPEJO PUESTA AL LADO DE LA ENCIMERA