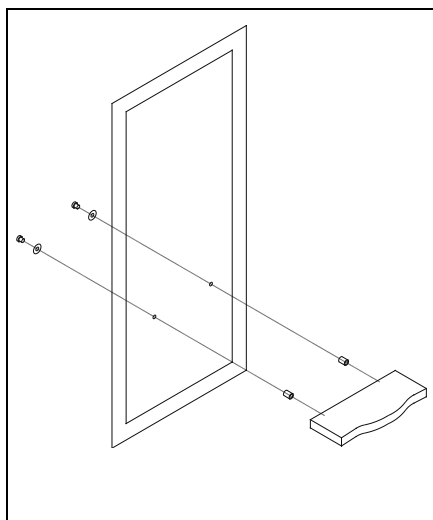


# Art. 9330 – EPOQUE 1



## SCHEMA DI MONTAGGIO

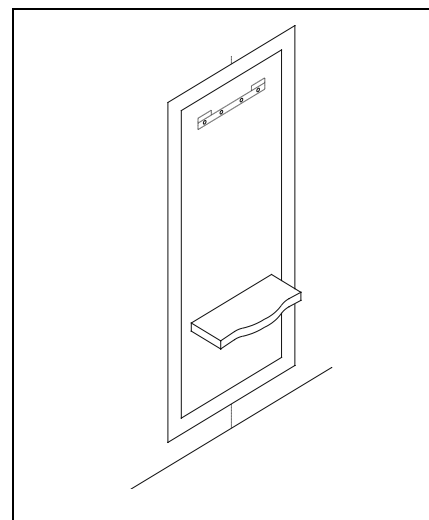
### SCHEMA DE MONTAGE



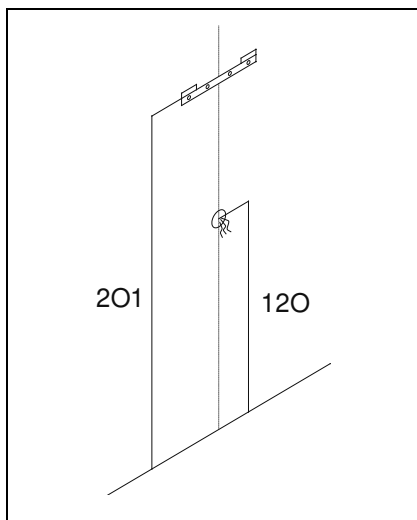
- FISSARE IL PIANO
- FIXER LA TABLETTE
- FIX THE SHELF
- FIJAR LA ENCIMERA

## INSTALLATION INSTRUCTION

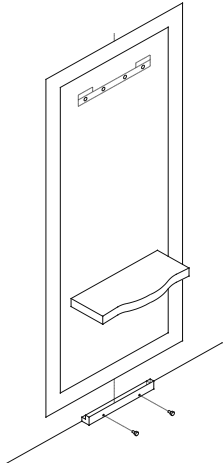
### ESQUEMA DE MONTAJE



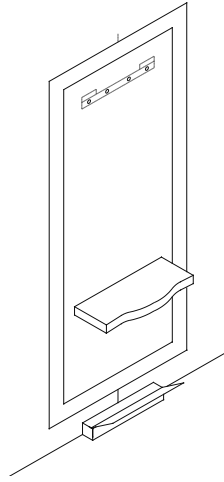
- INCASTRARE LA SPECCHIERA AL GANCIO
- ENCASTRER LA GLACE AUX CHROCHET
- EMBED THE LOOKING GLASS TO THE HOOK
- ENCAJAR EL TOCADOR AL SUPORTE



- FISSARE IL GANCIO PORTASPECCHIO A MURO ED EFFETTUARE I COLLEGAMENTI ELETTRICI
- FIXER LE CHROCHET PORTE MIRROIR AU MUR ET EFFECTUER LES LIASONS ELETTRIQUES
- FIX THE MIRROR HOOK AT THE WALL AND MAKE THE ELECTRICAL CONNECTIONS
- FIJAR EL GARFO PORTA ESPEJO EN LA PAREDY HACER LOS ENLACES ELECTRICOS



- FISSARE IL RIGHETTO DEL POGGIPIEDE A MURO CON 2 VITI
- FIXER LE BOIS DE FIXATION DE LE REPOSE-PIEDS AU MUR AVEC 2 VIS
- FIX THE FOOT-REST'S FIXING WOOD AT THE WALL BY 2 SCREWS
- FIJAR EL GARFO DE LO APOJA-PIES A LA PARED CON 2 TORNILLOS



- INCASTRARE IL POGGIPIEDI
- ENCASTRER LE REPOSE-PIEDS
- EMBED THE FOOT-REST
- ENCAJAR LO APOJA-PIES