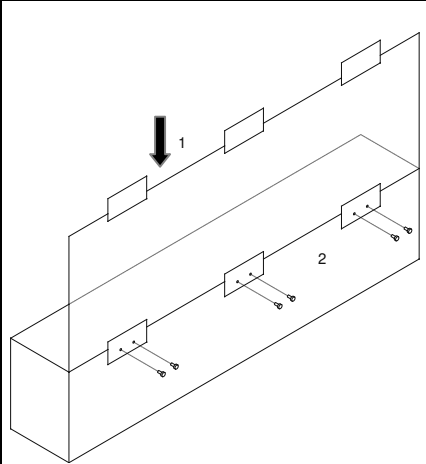


Art. 9355 – BEAUTY

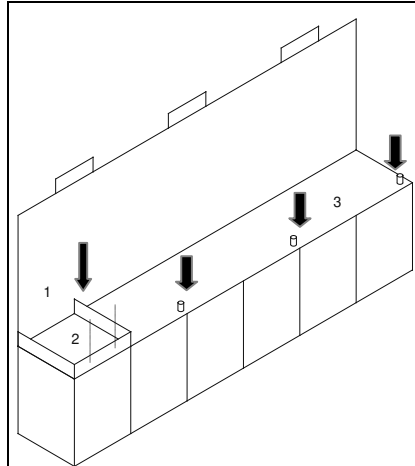


SCHEMA DI MONTAGGIO

SCHEMA DE MONTAGE



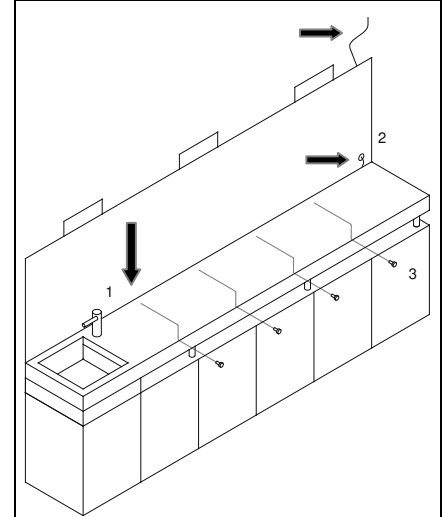
- TENENDO IL MOBILE LONTANO DAL MURO, POSIZIONARE LA SCHIENA DEL MOBILE SULLA BASE (1) E FISSARLA DA DIETRO CON 6 VITI 4X35 (2)
- GARDER LE MEUBLE À L'ÉCART DU MUR, PLACER L'ARRIÈRE DU MEUBLE SUR LA BASE (1) ET FIXER LE MOBILIER PAR L'ARRIÈRE AVEC 6 VIS 4X35 (2)
- KEEPING THE FURNITURE AWAY FROM THE WALL, PLACE THE BACK OF THE FURNITURE ON THE BASE (1) AND FIX IT FROM THE BACK WITH 6 4X35 SCREWS (2)
- MANTENIENDO EL MUEBLE ALEJADO DE LA PARED, COLOCAR LA PARTE POSTERIOR DEL MUEBLE SOBRE LA BASE (1) Y FIJARLO POR LA PARTE POSTERIOR CON 6 TORNILLOS 4X35 (2)



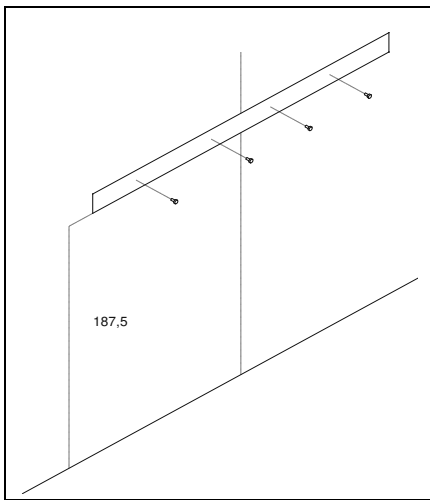
- POSIZIONARE IL CASSONETTO COPRILAVANDINO (1) E FISSARLO CON 2 VITI 4X35 (2) POI INFILARE I TUBI CROMATI DENTRO I TAPPI POSTI SUL PIANO (3)
- POSITIONNEZ LA BOÎTE DE LAVABO (1) ET FIXEZ-LA AVEC 2 VIS 4X35 (2) PUIS INSÉRER LES TUYAUX CHROMÉS À L'INTÉRIEUR DES BOUCHONS SUR LE HAUT (3)
- POSITION THE WASTE COVER BOX (1) AND FIX IT WITH 2 4X35 SCREWS (2) THEN INSERT THE CHROME PIPES INSIDE THE CAPS ON THE TOP (3)
- COLOCAR LA CAJA DEL LAVABO (1) Y FIJARLO CON 2 TORNILLOS 4X35 (2) LUEGO COLOCAR LOS TUBOS CROMADOS DENTRO DE LAS TAPAS EN LA PARTE SUPERIOR (3)

INSTALLATION INSTRUCTION

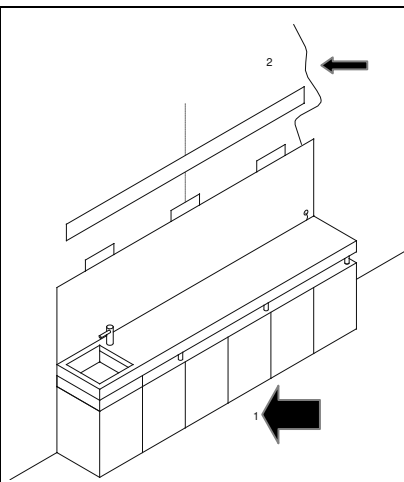
ESQUEMA DE MONTAJE



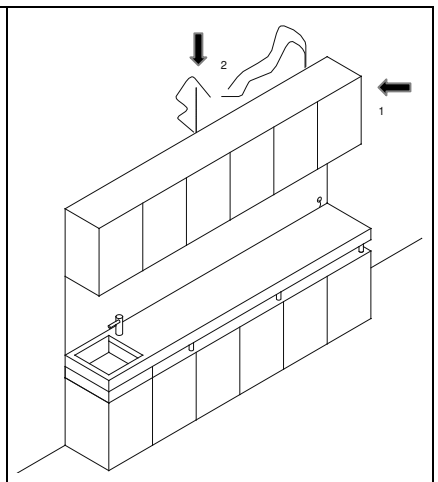
- POSIZIONARE IL TOP (1), FARE PASSARE IL CAVO DELL'ILLUMINAZIONE DAL FORO DELLA SCHIENA E FARLO USCIRE DA DIETRO SUPRA ALLA SCHIENA STESSA (2); FISSARE IL TOP ALLA SCHIENA DA SOTTO CON 4 VITI 4X35 (3)
- POSITIONNER LE HAUT (1), FAIRE PASSER LE CÂBLE D'ÉCLAIRAGE DANS LE TROU À L'ARRIÈRE ET LE FAIRE SORTIR DERRIÈRE L'ARRIÈRE (2); FIXEZ LE HAUT À L'ARRIÈRE PAR LE BAS AVEC 4 VIS 4X35 (3)
- POSITION THE TOP (1), PASS THE LIGHTING CABLE THROUGH THE HOLE IN THE BACK AND MAKE IT EXIT FROM BEHIND THE BACK (2); FIX THE TOP TO THE BACK FROM BELOW WITH 4 4X35 SCREWS (3)
- COLOCAR LA PARTE SUPERIOR (1), PASAR EL CABLE DE ILUMINACIÓN POR EL AGUJERO DE LA PARTE POSTERIOR Y HACER QUE SALGA POR DETRÁS (2); FIJE LA PARTE SUPERIOR A LA PARTE POSTERIOR DESDE ABAJO CON 4 TORNILLOS 4X35 (3)



- FISSARE LA FASCIA A MURO
- FIXEZ LA BANDE AU MUR
- FIX THE BAND TO THE WALL
- FIJE LA BANDA A LA PARED



- PORTARE IL MOBILE CONTRO IL MURO (1) STANDO ATTENTI DI PORTARE IL CAVO DELL'ILLUMINAZIONE SOPRA ALLA FASCIA (2)
- APPORTER LE MEUBLE CONTRE LE MUR (1) VEILLEZ À APPORTER LE CÂBLE D'ÉCLAIRAGE AU-DESSUS DE LA BANDE (2)
- BRING THE FURNITURE AGAINST THE WALL (1) BEING CAREFUL TO BRING THE LIGHTING CABLE ABOVE THE BAND (2)
- COLOQUE EL MUEBLE CONTRA LA PARED (1) TENGA CUIDADO DE LLEVAR EL CABLE DE ILUMINACIÓN POR ENCIMA DE LA BANDA (2)



- APPENDERE IL PENSILE ALLA FASCIA (1) E COLLEGARE I 3 CAVI DELL'ILLUMINAZIONE (2)
- ACCROCHEZ L'UNITÉ MURALE SUR LA BANDE (1) ET CONNECTEZ LES 3 CÂBLES D'ÉCLAIRAGE (2)
- HANG THE WALL UNIT ON THE BAND (1) AND CONNECT THE 3 LIGHTING CABLES (2)
- COLGAR LA UNIDAD DE PARED DE LA BANDA (1) Y CONECTAR LOS 3 CABLES DE ILUMINACIÓN (2)