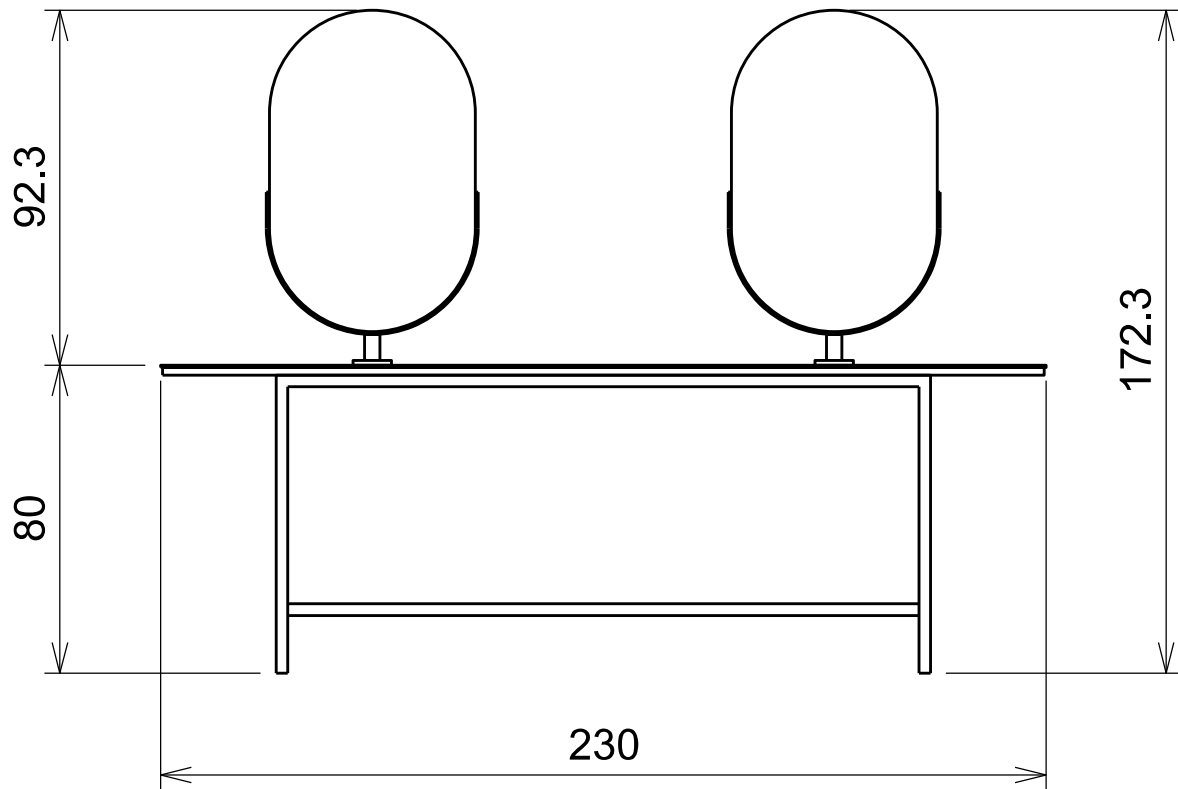


# TAVOLO CENTRALE

## VISTA FRONTALE



## VISTA LATERALE

