

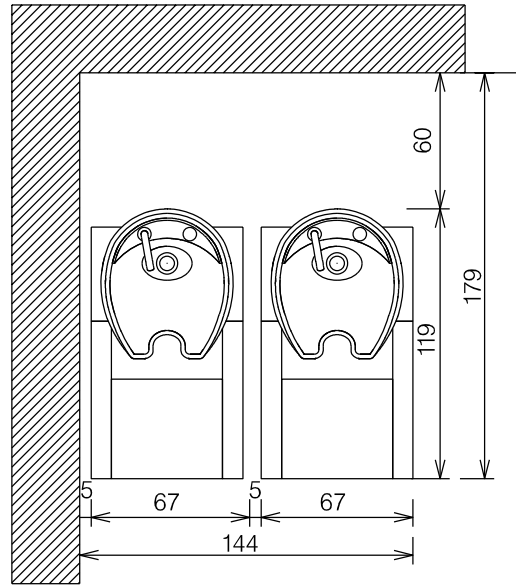
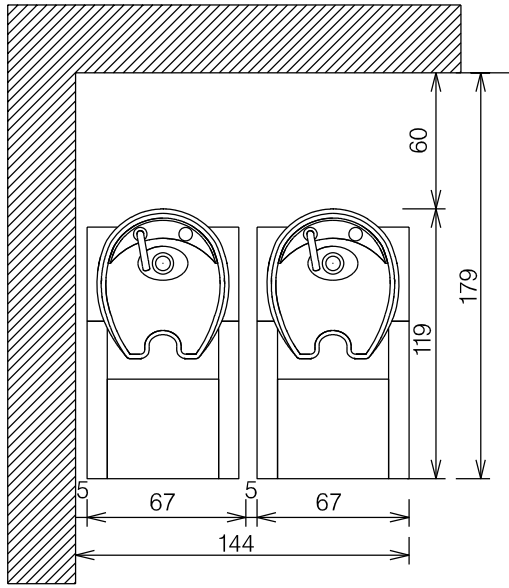
SCHEMA IDRAULICO

SCHEMA HYDRAULIQUE

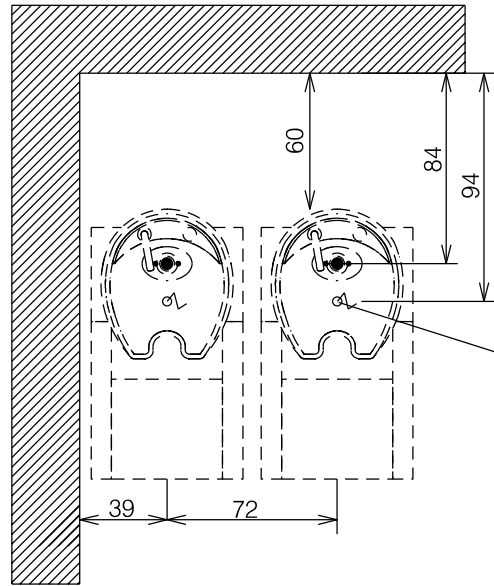
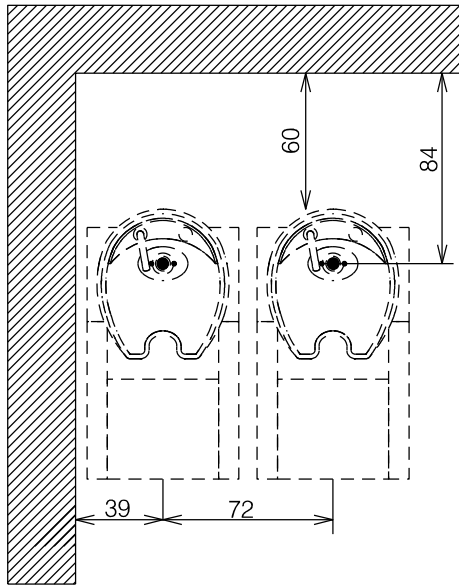
HYDRAULIC PLAN

HYDRAULISCHE PLAN

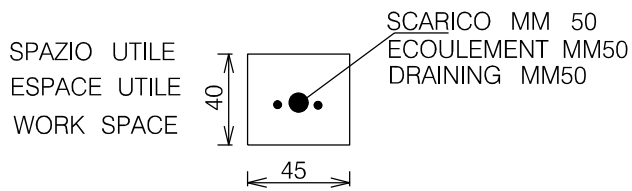
INGOMBRO TOTALE  
ENCOMBREMENT TOTAL  
TOTAL ENCUMBRANCE



POSIZIONE DEL CENTRO SCARICO  
POSITION DU CENTRE DE L'ÉCOULEMENT  
SITUATION OF THE DRAINING CENTER



uscita del cavo elettrico da pavimento  
sortie du cable électrique du sol  
exit of the electric cable from the floor



SCARICO A MURO  
ÉCOULEMENT AU MUR  
DRAINING AT THE WALL

