

# PUSH-UP RELAX

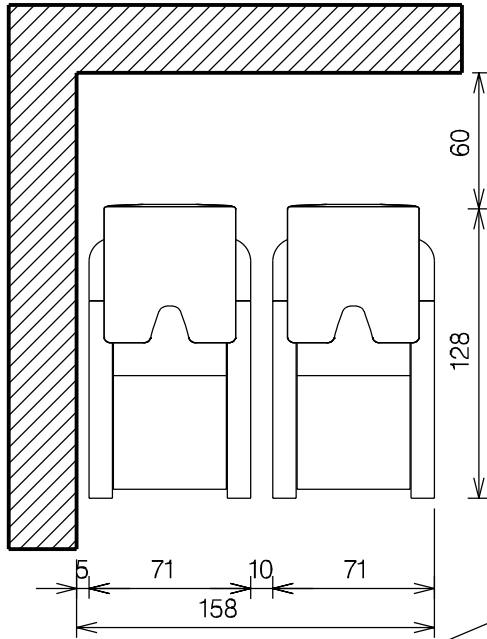
SCHEMA IDRAULICO

SCHEMA HYDRAULIQUE

HYDRAULIC PLAN

HYDRAULISCHE PLAN

INGOMBRO TOTALE  
ENCOMBREMENT TOTAL  
TOTAL ENCUMBRANCE

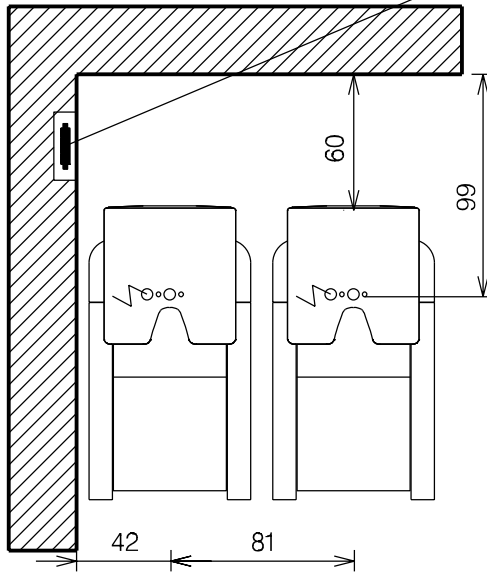


scatola per 2 alimentatori  
misura 16x8x4 cadauno  
prevedere prese per alimentarli

boite pour 2 alimentateurs  
mesure 16x8x4 chaque un  
prevoire preises pour l'alimenter

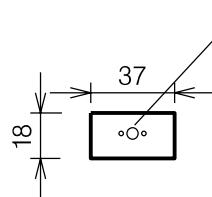
box for 2 transformer  
dimension 16x8x4each one  
provide 2 sockets for the trasformer

POSIZIONE DEL CENTRO SCARICO  
POSITION DU CENTRE DE L'ECOULEMENT  
SITUATION OF THE DRAINING CENTER

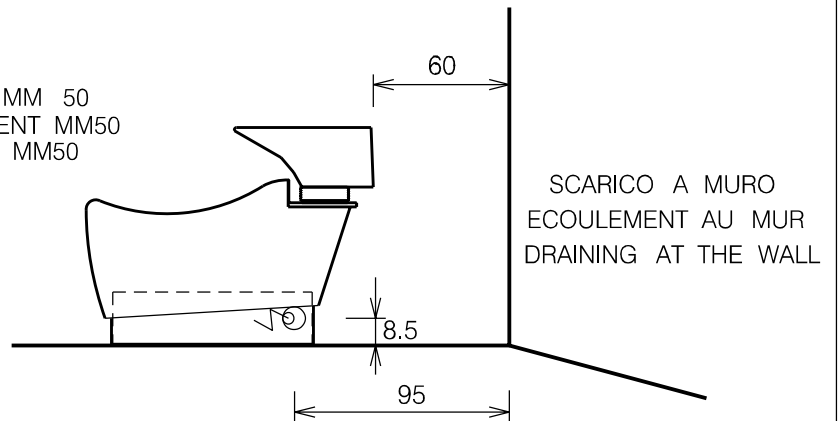


uscita del cavo elettrico da pavimento  
sortie du cable electrique du sol  
exit of the electr cable from the floor

SPAZIO UTILE  
ESPACE UTILE  
WORK SPACE



SCARICO MM 50  
ECOULEMENT MM50  
DRAINING MM50



SCARICO A MURO  
ECOULEMENT AU MUR  
DRAINING AT THE WALL