

# INDUSTRIAL 3110 3115 3120

SCHEMA IDRAULICO

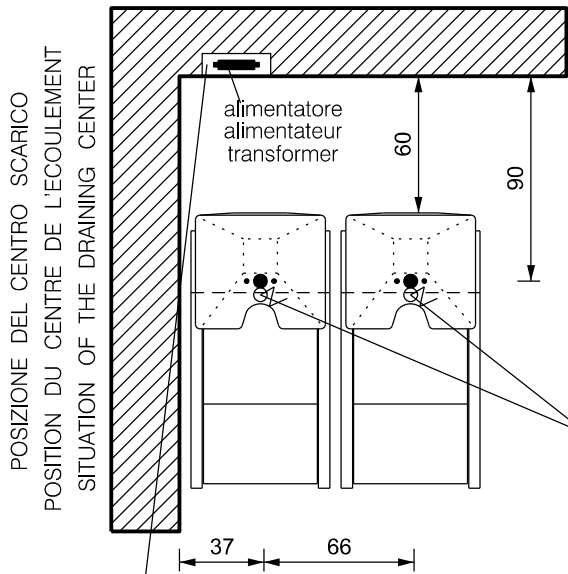
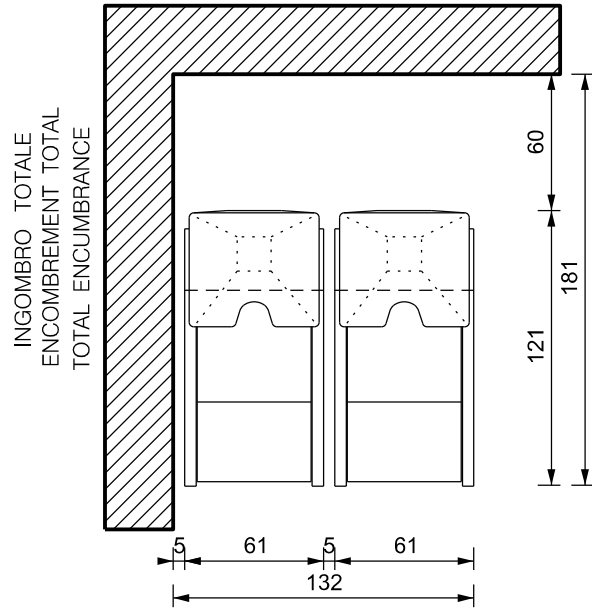
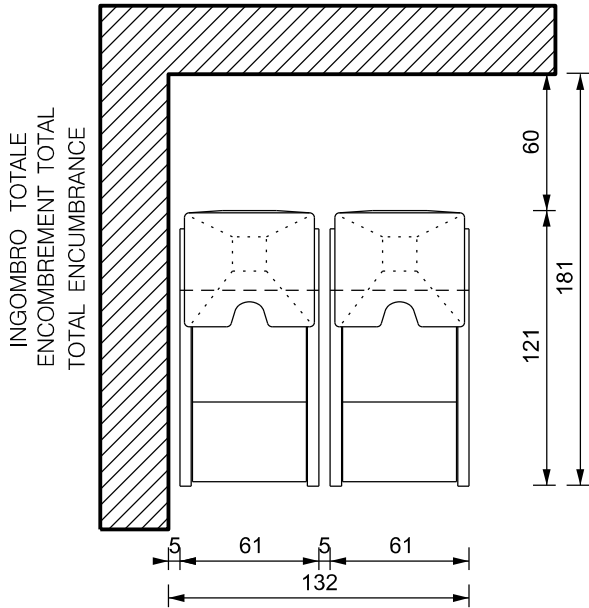
SCHEMA HYDRAULIQUE

HYDRAULIC PLAN

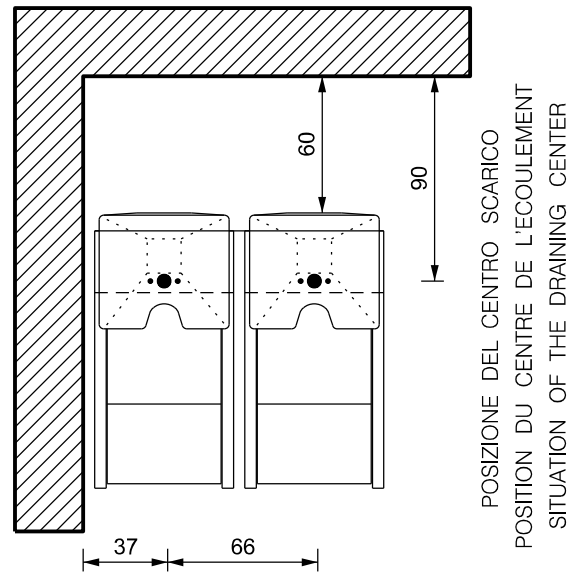
HYDRAULISCHE PLAN

3039 3040

3038



uscita fili provenienti dall'alimentatore  
sortie du fil qui viennent du alimentateur  
exit of cables coming from transformer

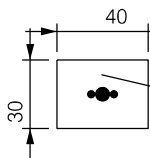


scatola per 2 alimentatori  
misura 16x8x4 cadauno  
prevedere prese per alimentarli

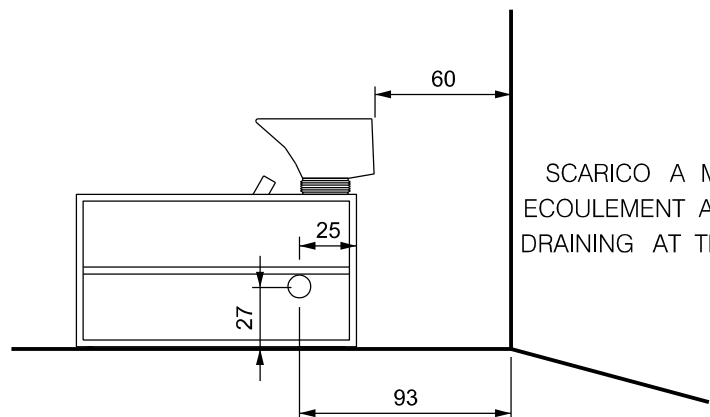
boite pour 2 alimentateurs  
mesure 16x8x4 chaque un  
prevoir prises pour l'alimenter

box for 2 transformer  
dimension 16x8x4each one  
provide 2 sockets for the trasformer

SPAZIO UTILE  
ESPACE UTILE  
WORK SPACE



SCARICO MM 50  
ECOULEMENT MM50  
DRAINING MM50



SCARICO A MURO  
ECOULEMENT AU MUR  
DRAINING AT THE WALL