

# BEAUTY BASKET FLORA 3075 3080 3085

SCHEMA IDRAULICO

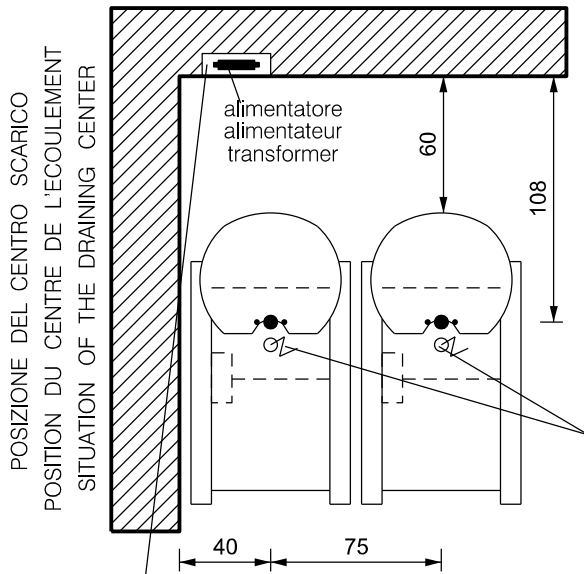
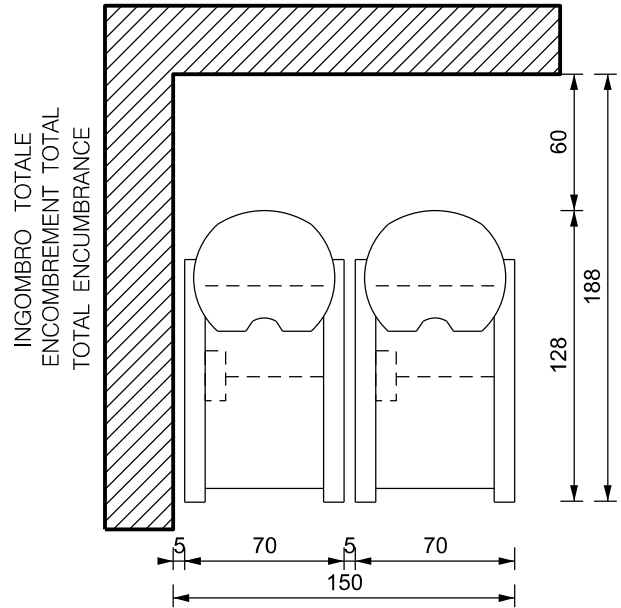
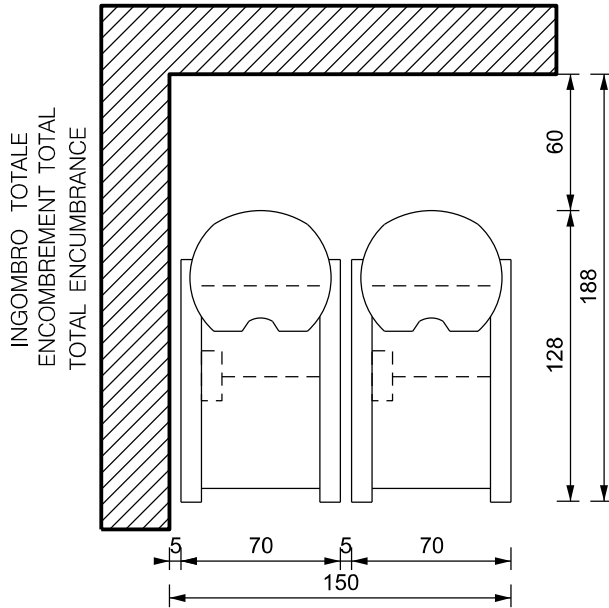
SCHEMA HYDRAULIQUE

HYDRAULIC PLAN

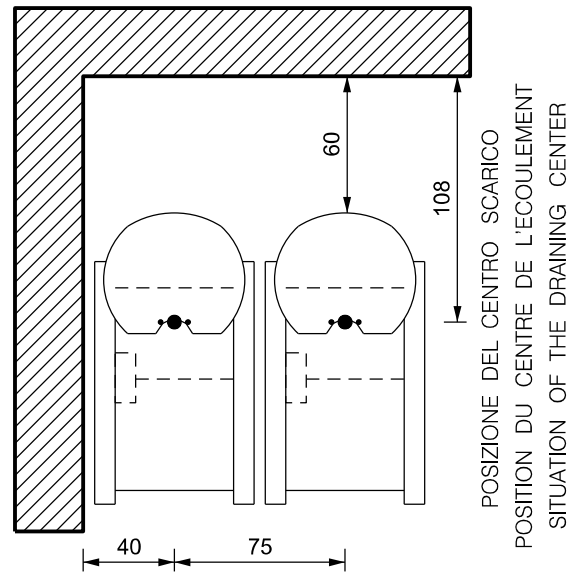
HYDRAULISCHE PLAN

3080 3085

3075



uscita fili provenienti dall'alimentatore  
sortie du fil qui viennent du alimentateur  
exit of cables coming from transformer

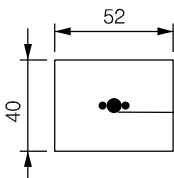


scatola per 2 alimentatori  
misura 16x8x4 cadauno  
prevedere prese per alimentarli

boite pour 2 alimentateurs  
mesure 16x8x4 chaque un  
prevoir prises pour l'alimenter

box for 2 transformer  
dimension 16x8x4 each one  
provide 2 sockets for the trasformer

SPAZIO UTILE  
ESPACE UTILE  
WORK SPACE



SCARICO MM 50  
ECOULEMENT MM50  
DRAINING MM50

